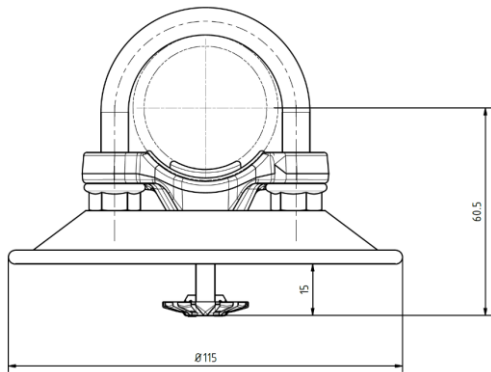
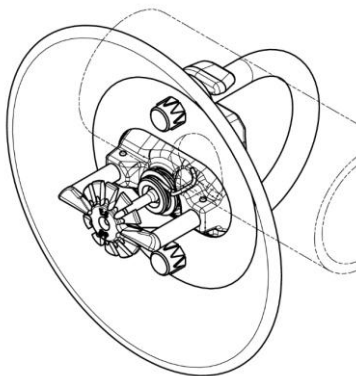
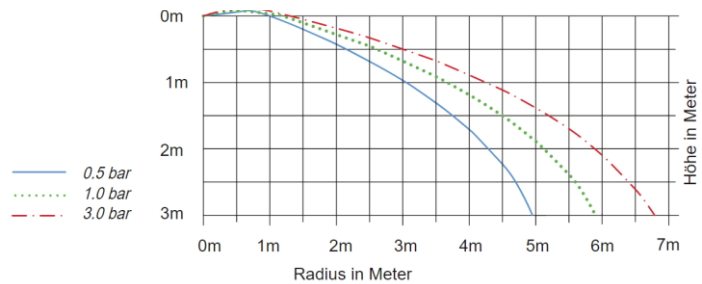


QuickFit-Anbohrsprinkler K115 Typ: ACFP40

Einbaubeispiel



Sprühkurve
ACFP K115



Technische Daten

Sprühcharakteristik	Flachschirmsprinkler FP, hängend
Ansprechempfindlichkeit	Quick - Response (SuperFast) RTI < 30 Normal - Response RTI > 80
max. zulässiger Betriebsdruck	PS 12.5
Auslösedruck	min. 0.35 bar
Auslösetemperatur	57°C, 68°C, 79°C, 93°C, 141°C
K- Faktor	K 115
Strangrohr	DN40
Rohr-Bohrungsdurchmesser	22 mm

Material / Oberfläche

Sprinklerkörper	roh = Messing
Sprühteller	siehe Sprinklerkörper!
Glasfashalter	Messing, glanzvernickelt
Glasfass	Borosilikatglas
Dichtung	Stahl, Teflon beschichtet
Stifte	Stahl, rostfrei x40Cr13
Prallblech	Stahlblech verzinkt

Betrieb

Das Glasfass enthält eine Flüssigkeit, die sich bei Hitze ausdehnt. Wenn die Auslösetemperatur erreicht ist, dehnt sich die Flüssigkeit so weit aus, dass das Glasfass platzt, womit der Sprinkler aktiviert wird und Wasser fließt.

Installation

Glasfasssprinkler, deren Glasfass gebrochen ist und Flüssigkeit verloren haben, dürfen nicht installiert werden. Wenn man den Sprinkler waagrecht hält, muss eine kleine Luftblase sichtbar sein.

- ✓ Sprinkler dürfen nur durch geschultes Fachpersonal installiert werden.
- ✓ **Die Muttern der Bügelschraube (SW13) des Anbohrsprinklers sind mit dem EuroSprinkler Drehmomentschlüssel mit dem voreingestellten Drehmoment anzuziehen.** Höhere Drehmomente können zu Beschädigungen oder Undichtigkeiten führen. Bitte achten Sie darauf, die Muttern der Bügelschraube gleichmässig zu montieren.
- ✓ **Sprinkler dürfen nur mit dem zur Montage zugelassenen Drehmomentschlüssel von EuroSprinkler montiert werden.**
- ✓ Sprinkler erst nach Fertigstellung der Rohrinstallation montieren.
- ✓ Die Bohrung (Ø 22 mm) im Strangrohr muss sauber und gratfrei sein.

Niemals dürfen Sprinkler aus einer beschädigten Verpackung verwendet werden.

Niemals dürfen heruntergefallene oder beschädigte Sprinkler eingebaut werden.

Warnung

- Die Sprinkler in der Originalverpackung sind nach den Anforderungen der Zulassungsstelle produziert und geprüft.
- Jede Veränderung der Sprinkler, z.B. das Anstreichen mit Farbe oder Verdrehen des Sprühtellers, kann die Wirksamkeit des Sprinklers beeinträchtigen und führt zum Erlöschen der Zulassung und etwaiger Gewährleistungsansprüche an die EuroSprinkler AG.
- Sprinkler (Messing und verchromt) dürfen nur in normaler Umgebungsatmosphäre installiert werden. In Bereichen, in denen mit aggressiver, korrosiver Atmosphäre oder mit Kriechströmen zu rechnen ist, müssen Sprinkler mit geeigneter Beschichtung oder Edelstahlsprinkler eingesetzt werden.

Bestellverfahren

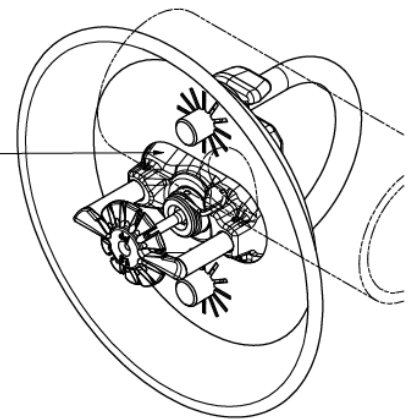
Bitte geben Sie bei jeder Bestellung die vollständige Bezeichnung an.

z. B. Anbohrsprinkler ACFP40 K115 68°C RTI<30

Legende zur Sprinklerbeschriftung

RTI- Wert	Q= RTI < 30, N= RTI > 80
Herstellungsdatum	28.03.2023
Auslösetemperatur	57°C, 68°C , 79°C, 93°C, 141°C
K- Faktor	K80 / K115
Rohrdimension	DN 40
Anerkennungszeichen	VdS
EG- Konformitätszeichen	CE

Bezeichnung
ABFP 68°C Q K80 DN32
28.03.2023 VdS CE
oder
ACFP 68°C Q K115 DN32
28.03.2023 VdS CE



Montage Abschirmhaube

- Nachdem der Anbohrsprinkler montiert ist, wird die Abschirmhaube mit den sternförmigen Bohrungen mittig auf die zwei Gewindeenden vom Klemmbügel angebracht und danach von Hand unter kräftigem Druck bis auf die Enden der beiden 6-kant Muttern gedrückt.